

# DEUTSCHES INSTITUT FÜR BAUTECHNIK

Anstalt des öffentlichen Rechts

10829 Berlin, 1. November 2007  
Kolonnenstraße 30 L  
Telefon: 030 78730-258  
Telefax: 030 78730-320  
GeschZ.: 136-1.14.4-28/07

## Allgemeine bauaufsichtliche Zulassung

**Zulassungsnummer:**

Z-14.4-426

**Antragsteller:**

EJOT Baubefestigungen GmbH  
In der Stockwiese 35  
57334 Bad Laasphe

**Zulassungsgegenstand:**

Bohrschrauben EJOT  
JT3-X-2-6,0 x L  
JT3-2-6,0 x L  
JT3-ST-2-6,0 x L  
JT2-ST-2-6,0 x L  
JT3-ST-2-6,0 x L / UG

**Geltungsdauer bis:**

30. April 2011

Der oben genannte Zulassungsgegenstand wird hiermit allgemein bauaufsichtlich zugelassen. \*

Diese allgemeine bauaufsichtliche Zulassung umfasst sechs Seiten und zehn Anlagen.



\* Diese allgemeine bauaufsichtliche Zulassung ersetzt die allgemeine bauaufsichtliche Zulassung Nr. Z-14.4-426 vom 13. Januar 2005, verlängert durch Bescheid vom 12. April 2006.

## I. ALLGEMEINE BESTIMMUNGEN

- 1 Mit der allgemeinen bauaufsichtlichen Zulassung ist die Verwendbarkeit bzw. Anwendbarkeit des Zulassungsgegenstandes im Sinne der Landesbauordnungen nachgewiesen.
- 2 Die allgemeine bauaufsichtliche Zulassung ersetzt nicht die für die Durchführung von Bauvorhaben gesetzlich vorgeschriebenen Genehmigungen, Zustimmungen und Bescheinigungen.
- 3 Die allgemeine bauaufsichtliche Zulassung wird unbeschadet der Rechte Dritter, insbesondere privater Schutzrechte, erteilt.
- 4 Hersteller und Vertreiber des Zulassungsgegenstandes haben, unbeschadet weiter gehender Regelungen in den "Besonderen Bestimmungen", dem Verwender bzw. Anwender des Zulassungsgegenstandes Kopien der allgemeinen bauaufsichtlichen Zulassung zur Verfügung zu stellen und darauf hinzuweisen, dass die allgemeine bauaufsichtliche Zulassung an der Verwendungsstelle vorliegen muss. Auf Anforderung sind den beteiligten Behörden Kopien der allgemeinen bauaufsichtlichen Zulassung zur Verfügung zu stellen.
- 5 Die allgemeine bauaufsichtliche Zulassung darf nur vollständig vervielfältigt werden. Eine auszugsweise Veröffentlichung bedarf der Zustimmung des Deutschen Instituts für Bautechnik. Texte und Zeichnungen von Werbeschriften dürfen der allgemeinen bauaufsichtlichen Zulassung nicht widersprechen. Übersetzungen der allgemeinen bauaufsichtlichen Zulassung müssen den Hinweis "Vom Deutschen Institut für Bautechnik nicht geprüfte Übersetzung der deutschen Originalfassung" enthalten.
- 6 Die allgemeine bauaufsichtliche Zulassung wird widerruflich erteilt. Die Bestimmungen der allgemeinen bauaufsichtlichen Zulassung können nachträglich ergänzt und geändert werden, insbesondere, wenn neue technische Erkenntnisse dies erfordern.



## II. BESONDERE BESTIMMUNGEN

### 1 Zulassungsgegenstand und Anwendungsbereich

Bei dem Zulassungsgegenstand handelt es sich um Bohrschrauben nach Anlage 1, die zur Befestigung von

- Aluminium-Klipps für allgemein bauaufsichtlich zugelassene Stehfalzprofile,
- linienförmigen Bauteilen aus Vollholz mit einer Mindestdicke von 40 mm und
- anderen Metallbauteilen

auf Unterkonstruktionen aus Stahl, Aluminium, Holz oder Holzwerkstoffen dienen.

Diese allgemeine bauaufsichtliche Zulassung regelt zum einen die Verwendbarkeit der Aluminium-Klippbefestigungen und der Befestigungen von linienförmigen Bauteilen aus Vollholz als Ganzes. Zum anderen werden für die Befestigung anderer Metallbauteile die charakteristischen Werte der Auszug- und Querkrafttragfähigkeit der Schrauben für verschiedene Unterkonstruktionen aus Stahl, Aluminium, Holz oder Holzwerkstoffen, sowie die Durchknöpfttragfähigkeiten für die zu befestigenden Bauteile angegeben. Die Verwendbarkeit des gesamten Anschlusses ist in solchen Fällen nicht Gegenstand dieser Zulassung.

### 2 Bestimmungen für die Bohrschrauben

#### 2.1 Eigenschaften und Zusammensetzung

##### 2.1.1 Abmessungen

Es gelten die Angaben in Anlage 1.

##### 2.1.2 Werkstoffeigenschaften

Die Bohrschrauben JT3 werden aus nichtrostendem Stahl mit der Werkstoffnummer 1.4301 hergestellt. Die Bohrspitze besteht aus einsatzgehärtetem Stahl.

Die Bohrschraube JT2 wird aus einsatzgehärtetem Stahl hergestellt.

Angaben über die genauen mechanischen Werkstoffeigenschaften der Bohrschrauben sind beim Deutschen Institut für Bautechnik hinterlegt.

#### 2.2 Kennzeichnung

Die Verpackung der Bohrschrauben muss vom Hersteller mit dem Übereinstimmungszeichen (Ü-Zeichen) nach den Übereinstimmungszeichen-Verordnungen der Länder gekennzeichnet werden. Die Kennzeichnung darf nur erfolgen, wenn die Voraussetzungen nach Abschnitt 2.3 erfüllt sind.

Jede Verpackung muss zusätzlich mit einem Etikett versehen sein, das Angaben zum Herstellwerk (Werkkennzeichen), zur Bezeichnung, zur Geometrie und zum Werkstoff enthält.

Die Bohrschrauben sind zusätzlich mit einem Kopfzeichen (Herstellerkennzeichen) zu versehen.

#### 2.3 Übereinstimmungsnachweis

##### 2.3.1 Allgemeines

Die Bestätigung der Übereinstimmung der Bohrschrauben mit den Bestimmungen dieser allgemeinen bauaufsichtlichen Zulassung muss für jedes Herstellwerk mit einem Übereinstimmungszertifikat auf der Grundlage einer werkseigenen Produktionskontrolle und einer regelmäßigen Fremdüberwachung einschließlich einer Erstprüfung der Bohrschrauben nach Maßgabe der folgenden Bestimmungen erfolgen.



Für die Erteilung des Übereinstimmungszertifikats und die Fremdüberwachung einschließlich der dabei durchzuführenden Produktprüfungen hat der Hersteller der Bohrschrauben eine hierfür anerkannte Zertifizierungsstelle sowie eine hierfür anerkannte Überwachungsstelle einzuschalten.

Dem Deutschen Institut für Bautechnik ist von der Zertifizierungsstelle eine Kopie des von ihr erteilten Übereinstimmungszertifikats zur Kenntnis zu geben.

Für Umfang, Art und Häufigkeit der werkseigenen Produktionskontrolle und der Fremdüberwachung gelten die Zulassungsgrundsätze des Deutschen Instituts für Bautechnik für den "Übereinstimmungsnachweis für Verbindungselemente im Metalleichtbau" (siehe Heft 6/1999 der "DIBt Mitteilungen").

### 2.3.2 Werkseigene Produktionskontrolle

In jedem Herstellwerk ist eine werkseigene Produktionskontrolle einzurichten und durchzuführen. Unter werkseigener Produktionskontrolle wird die vom Hersteller vorzunehmende kontinuierliche Überwachung der Produktion verstanden, mit der dieser sicherstellt, dass die von ihm hergestellten Bauprodukte den Bestimmungen dieser allgemeinen bauaufsichtlichen Zulassung entsprechen.

Die Ergebnisse der werkseigenen Produktionskontrolle sind aufzuzeichnen und auszuwerten. Die Aufzeichnungen müssen mindestens folgende Angaben enthalten:

- Bezeichnung des Bauprodukts bzw. des Ausgangsmaterials und der Bestandteile
- Art der Kontrolle oder Prüfung
- Datum der Herstellung und der Prüfung des Bauprodukts bzw. des Ausgangsmaterials oder der Bestandteile
- Ergebnis der Kontrollen und Prüfungen und Vergleich mit den Anforderungen
- Unterschrift des für die werkseigene Produktionskontrolle Verantwortlichen.

Die Aufzeichnungen sind mindestens fünf Jahre aufzubewahren und der für die Fremdüberwachung eingeschalteten Überwachungsstelle vorzulegen. Sie sind dem Deutschen Institut für Bautechnik und der zuständigen obersten Bauaufsichtsbehörde auf Verlangen vorzulegen.

Bei ungenügendem Prüfergebnis sind vom Hersteller unverzüglich die erforderlichen Maßnahmen zur Abstellung des Mangels zu treffen. Bauprodukte, die den Anforderungen nicht entsprechen, sind so zu handhaben, dass Verwechslungen mit solchen, die einwandfrei sind, ausgeschlossen werden. Nach Abstellung des Mangels ist - soweit technisch möglich und zum Nachweis der Mängelbeseitigung erforderlich - die betreffende Prüfung unverzüglich zu wiederholen.

### 2.3.3 Fremdüberwachung

In jedem Herstellwerk ist die werkseigene Produktionskontrolle durch eine Fremdüberwachung regelmäßig zu überprüfen, mindestens jedoch einmal jährlich.

Im Rahmen der Fremdüberwachung ist eine Erstprüfung der Bohrschrauben erforderlich und anschließend sind stichprobenartige Prüfungen durchzuführen. Die Probenahme und Prüfungen obliegen jeweils der anerkannten Stelle.

Die Ergebnisse der Zertifizierung und Fremdüberwachung sind mindestens fünf Jahre aufzubewahren. Sie sind von der Zertifizierungsstelle bzw. der Überwachungsstelle dem Deutschen Institut für Bautechnik und der zuständigen obersten Bauaufsichtsbehörde auf Verlangen vorzulegen.



### 3 Bestimmungen für Entwurf und Bemessung

#### 3.1 Entwurf

Im Folgenden und in den Anlagen werden die zu befestigende Bauteile als Bauteil I und die Unterkonstruktion, an der befestigt wird, als Bauteil II bezeichnet.

Bei Verbindungen mit Aluminium-Klipps müssen die Fußplattendicke der Aluminium-Klipps, die Dicke einer eventuell vorhandenen Thermokappe sowie die Anordnung der Bohrschrauben (Schraubenbild) mindestens den Angaben in den Anlagen 2, 4 und 7 entsprechen. Es dürfen nur allgemein bauaufsichtlich zugelassene Aluminium-Klipps verwendet werden.

Bei der Befestigung von linienförmigem Vollholz müssen bei den Holzbauteilen die in Anlage 9 angegebenen Mindestmaße und die Mindestsortierklasse S10/MS10 eingehalten werden.

#### 3.2 Bemessung

##### 3.2.1 Allgemeines

Es gilt das in DIN 18800-1:1990-11 angegebene Nachweiskonzept.

Für die Mindestfestigkeiten der Stahl- und Aluminiumunterkonstruktionen bzw. die Mindestrohdichten bei Holz- und Holzwerkstoffunterkonstruktionen gelten die Angaben in den Anlagen.

##### 3.2.2 Charakteristische Werte der Tragfähigkeit

Die charakteristischen Werte der Tragfähigkeit sind für die einzelnen Bohrschrauben in Abhängigkeit von den verwendeten Werkstoffen in den Anlagen 3 bis 10 angegeben.

Dabei gilt:

$N_{R,k}$  - charakteristischer Wert der Zugtragfähigkeit

$V_{R,k}$  - charakteristischer Wert der Querkrafttragfähigkeit

Bei Zwischenwerten der Bauteildicken I oder II ist jeweils der charakteristische Wert der geringeren Bauteildicke zu wählen.

##### 3.2.3 Zusätzliche Regeln bei Verbindungen mit Unterkonstruktionen aus Holz

Es werden folgende Bezeichnungen verwendet:

$l_g$  - Einschraubtiefe - in Bauteil II eingreifendes Gewindeteil einschließlich Bohrspitze

$l_b$  - Länge des gewindefreien Teils der Bohrspitze

$l_{ef}$  - effektive Einschraubtiefe

$$N_{R,k} = R_{ax,k} \cdot k_{mod}$$

$$V_{R,k} = R_k \cdot k_{mod}$$

$R_{ax,k}, R_k$  nach Anlage 6 oder 8

$k_{mod}$  nach DIN 1052:2004-08, Anhang F

##### 3.2.4 Bemessungswerte der Tragfähigkeit

Für die Berechnung der Bemessungswerte der Tragfähigkeit aus den charakteristischen Werten gilt:

$$N_{R,d} = \frac{N_{R,k}}{\gamma_M}$$

$$V_{R,d} = \frac{V_{R,k}}{\gamma_M}$$

mit  $\gamma_M = 1,33$



### 3.2.5 Kombinierte Beanspruchung aus Zug- und Querkräften

Bei kombinierter Beanspruchung durch die Bemessungswerte der einwirkenden Zugkräfte  $N$  und Querkräfte  $V$  ist folgender Interaktionsnachweis zu führen:

$$\frac{N}{N_{R,d}} + \frac{V}{V_{R,d}} \leq 1,0$$

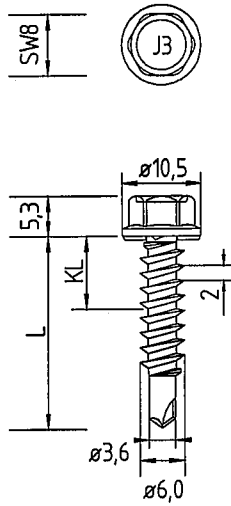
## 4 Bestimmungen für die Ausführung der Verbindungen

Die für die Ausführung der Verbindungen erforderliche Montageanweisung ist vom Hersteller der Bohrschrauben anzufertigen und den Montagefirmen auszuhändigen. Gegebenenfalls sind die entsprechenden Bestimmungen in den zugehörigen allgemeinen bauaufsichtlichen Zulassungen für Stehfalzprofile zu beachten.

Dr.-Ing. Kathage

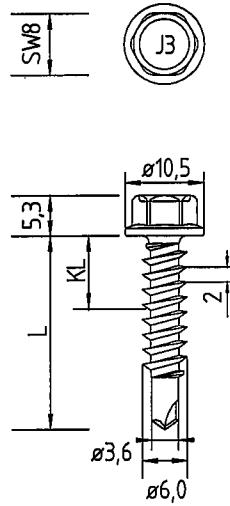


**Bohrschraube JT3-X-2-6,0 x L**

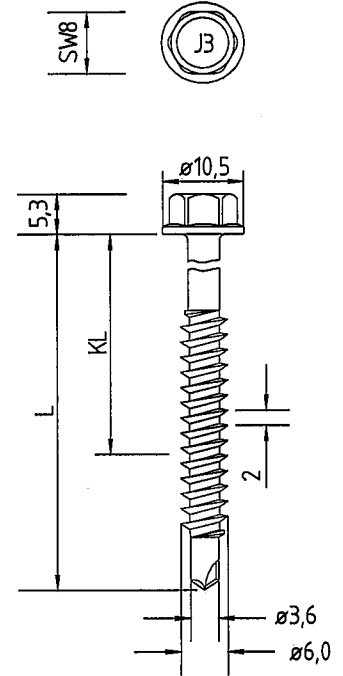


max KL = L-18 mm

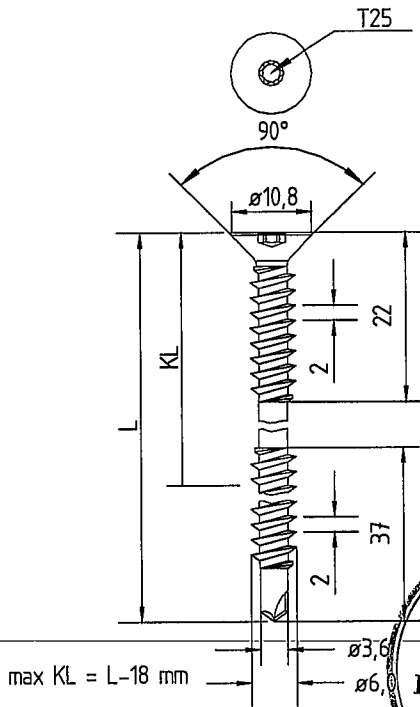
**Bohrschraube JT3-2-6,0 x L**



max KL = L-18 mm

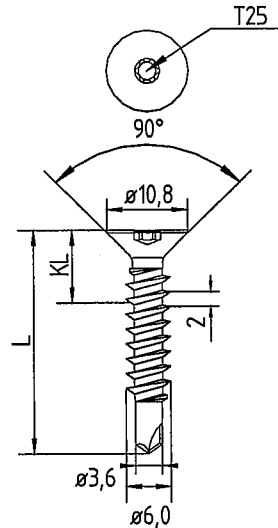


**Bohrschraube JT3-ST-2-6,0 x L / UG**

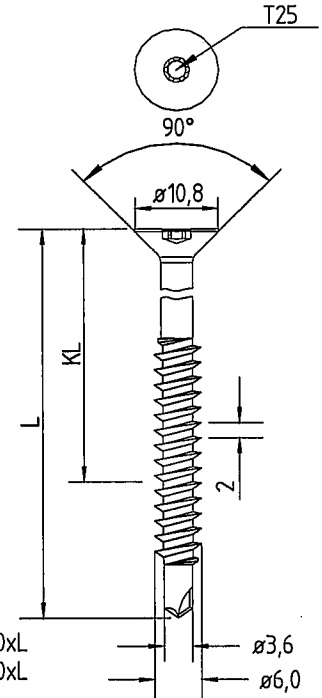


max KL = L-18 mm

**Bohrschraube JT3-ST-2-6,0 x L  
Bohrschraube JT2-ST-2-6,0 x L**



max KL = L-12 mm für JT2-ST-2-6,0xL  
max KL = L-18 mm für JT3-ST-2-6,0xL

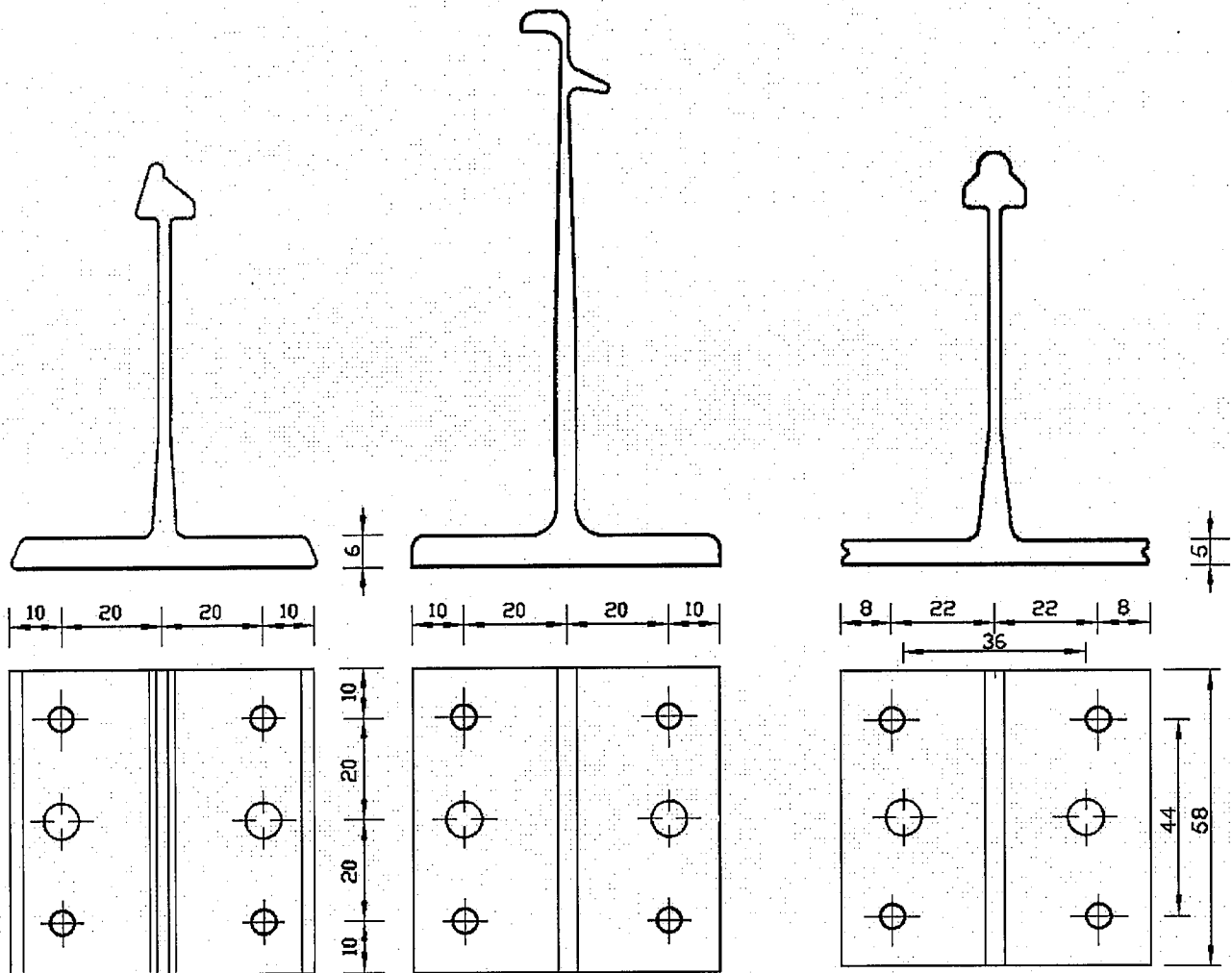


**Bohrschrauben**  
 JT3-X-2-6,0 x L    JT3-ST-2-6,0 x L  
 JT3-2-6,0 x L    JT3-ST-2-6,0 x L/UG  
                     JT2-ST-2-6,0 x L  
 EJOT Baubefestigungen GmbH  
 Bad Laasphe

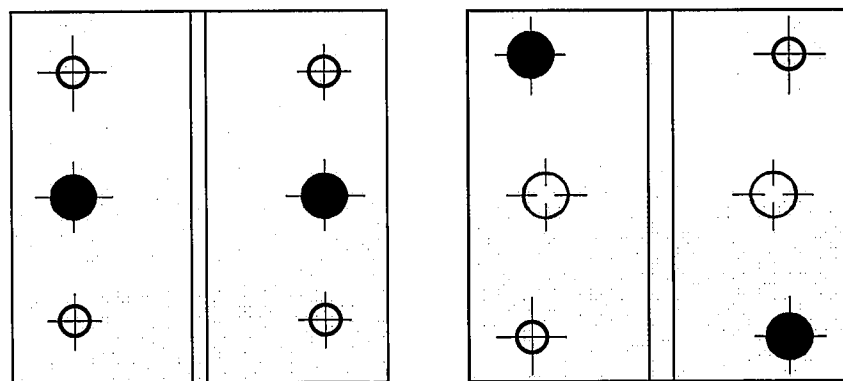
**Geometrie und Abmessungen  
der Bohrerschrauben**

**Anlage 1**  
 zur allgemeinen bauaufsichtlichen  
 Zulassung Nr. Z-14.4-426  
 vom 1. November 2007

## Übersicht Aluminium-Klipps (beispielhaft)



### Anordnung der Verbindungselemente (Anordnung 1)                      (Anordnung 2)



**Bohrschrauben**

JT3-X-2-6,0 x L  
JT3-2-6,0 x L

EJOT Baubefestigungen GmbH  
Bad Laasphe

**Übersicht Aluminium-Klipps  
und Anordnung der  
Verbindungselemente**

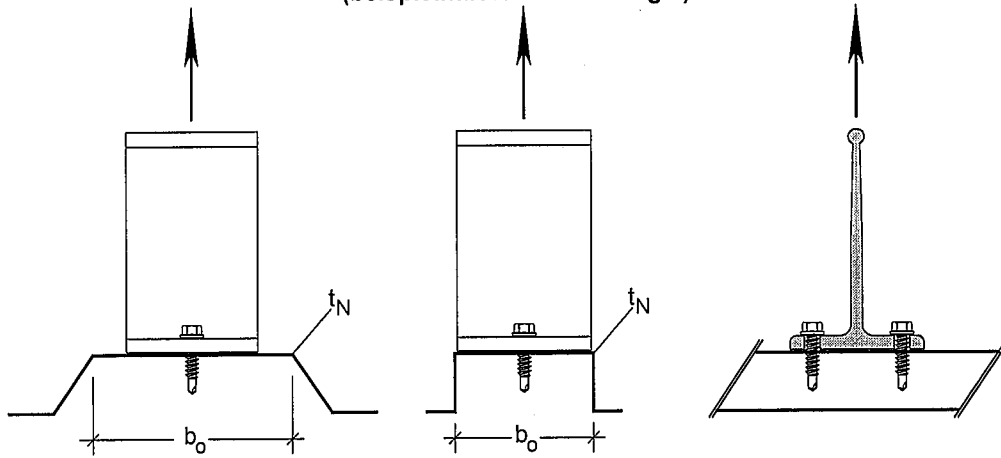
**Anlage 2**

zur allgemeinen bauaufsichtlichen  
Zulassung Nr. Z-14.4-426

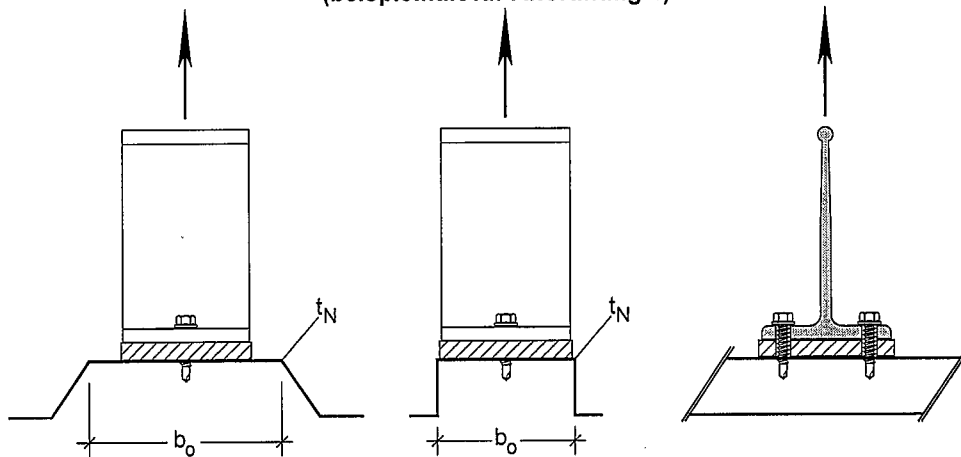
vom 1. November 2007



**Ohne Zwischenlage (Thermokappe)**  
(beispielhaft für Anordnung 1)



**Mit Zwischenlage (Thermokappe)**  
(beispielhaft für Anordnung 1)



Aluminium- unterkonstruktionen				Stahl- unterkonstruktionen			
$t_N$ [mm]	mit $R_{m,min} =$			$t_N$ [mm]	mit $R_{m,min} =$		
	195 N/mm <sup>2</sup>	225 N/mm <sup>2</sup>	245 N/mm <sup>2</sup>		360 N/mm <sup>2</sup>	390 N/mm <sup>2</sup>	420 N/mm <sup>2</sup>
0,80	1,18	1,34	1,44	0,55	1,36	1,46	1,56
0,90	1,38	1,56	1,68	0,63	1,59	1,71	1,83
1,00	1,60	1,80	1,96	0,75	2,10	2,26	2,42
1,10	1,80	2,06	2,22	0,88	2,66	2,88	3,08
1,20	2,04	2,34	2,52	1,00	3,26	3,52	3,78
1,30	2,26	2,58	2,80	1,13	3,92	4,22	4,54
1,40	2,52	2,88	3,12	1,25	4,50	4,90	5,26
1,50	2,80	3,20	3,46	1,50	6,04	6,54	7,02
2,00	4,24	4,86	5,28	2 x 0,75	4,18	4,50	4,50
gilt für: $b_o / t_N \leq 150$				2 x 0,88	5,82	6,28	6,56
				2 x 1,00	7,00		
				gilt für: $b_o / t_N \leq 275$			

Bei unsymmetrischen Unterkonstruktionen (Z- oder C-Profile) sind die angegebenen Werte um 30% zu reduzieren. Zwischenwerte dürfen linear interpoliert werden.



**Bohrschrauben**

JT3-X-2-6,0 x L  
JT3-2-6,0 x L

EJOT Baubefestigungen GmbH  
Bad Laasphe

**Charakteristische Längszug-  
tragfähigkeiten in kN von  
Klippbefestigungen**

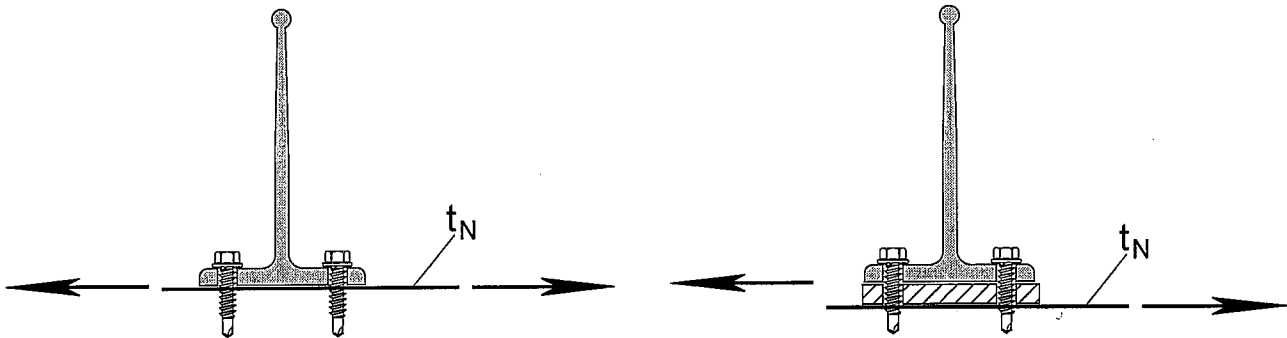
**Anlage 3**

zur allgemeinen bauaufsichtlichen  
Zulassung Nr. Z-14.4-426

vom 1. November 2007

Ohne Zwischenlage (Thermokappe)

Mit Zwischenlage (Thermokappe)  
(Dicke der Zwischenlage  $d \leq 15 \text{ mm}$ )



	Aluminium- unterkonstruktionen				Stahl- unterkonstruktionen			
	$t_N$ [mm]	mit $R_{m,min} =$			$t_N$ [mm]	mit $R_{m,min} =$		
		195 N/mm <sup>2</sup>	225 N/mm <sup>2</sup>	245 N/mm <sup>2</sup>		360 N/mm <sup>2</sup>	390 N/mm <sup>2</sup>	420 N/mm <sup>2</sup>
Ohne Zwischenlage	0,80	1,90	2,20	2,40	0,75	3,14	3,38	3,38
	1,50	4,64	5,34	5,82	0,88	4,56	4,94	5,14
	/				1,00	5,98	6,48	6,92
					1,13	6,46	6,80	7,00
					1,25	6,92	7,10	7,10
Mit Zwischenlage	0,80	1,48	1,70	1,84	0,75	2,54	2,74	2,74
	1,50	3,26	3,78	4,10	0,88	3,18	3,44	3,58
	/				1,00	3,80	4,12	4,40
					1,13	4,60	4,82	4,96
					1,25	5,40	5,52	5,52



Bohrschrauben

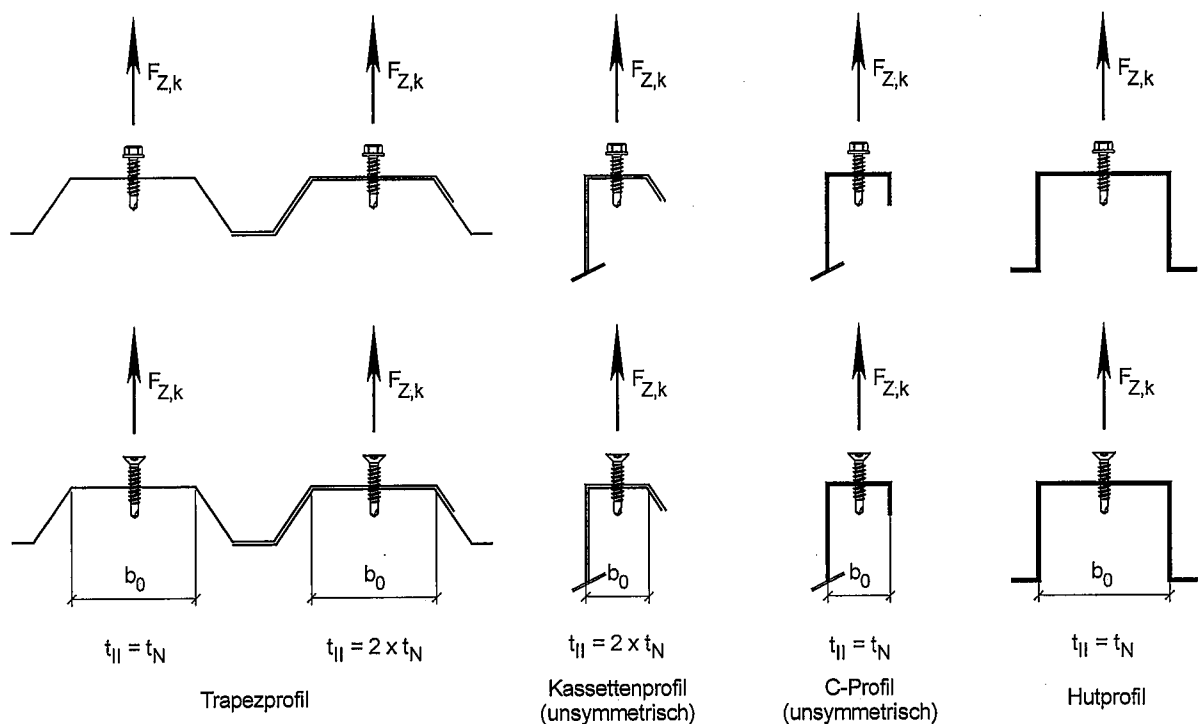
JT3-X-2-6,0 x L  
JT3-2-6,0 x L

EJOT Baubefestigungen GmbH  
Bad Laasphe

Charakteristische Querzug-  
tragfähigkeiten in kN von  
Klippbefestigungen

Anlage 4

zur allgemeinen bauaufsichtlichen  
Zulassung Nr. Z-14.4-426  
vom 1. November 2007



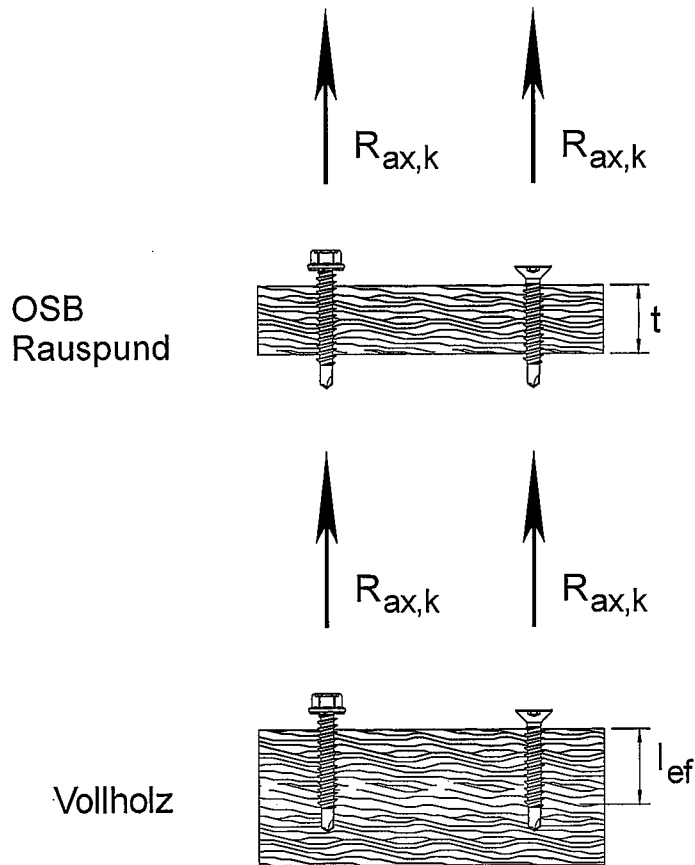
Aluminium- unterkonstruktionen				Stahl- unterkonstruktionen			
$t_N$ [mm]	mit $R_{m,min} =$			$t_N$ [mm]	mit $R_{m,min} =$		
	195 N/mm <sup>2</sup>	225 N/mm <sup>2</sup>	245 N/mm <sup>2</sup>		360 N/mm <sup>2</sup>	390 N/mm <sup>2</sup>	420 N/mm <sup>2</sup>
0,80	0,59	0,67	0,72	0,55	0,68	0,73	0,78
0,90	0,69	0,78	0,84	0,63	0,80	0,85	0,91
1,00	0,80	0,90	0,98	0,75	1,05	1,13	1,21
1,10	0,90	1,03	1,11	0,88	1,33	1,44	1,54
1,20	1,02	1,17	1,26	1,00	1,63	1,76	1,89
1,30	1,13	1,29	1,40	1,13	1,96	2,11	2,27
1,40	1,26	1,44	1,56	1,25	2,26	2,45	2,63
1,50	1,40	1,60	1,73	1,50	3,02	3,27	3,51
2,00	2,12	2,43	2,64	2 x 0,75	2,09	2,25	2,25
gilt für: $b_o / t_N \leq 150$				2 x 0,88	2,91	3,14	3,28
				2 x 1,00	3,73	4,04	4,31
				gilt für: $b_o / t_N \leq 275$			
Bei unsymmetrischen Unterkonstruktionen (Z-, C- oder $\Sigma$ -Profile) sind die angegebenen Werte $F_{Z,k}$ um 30% zu reduzieren.							



Bohrschrauben  
 JT3-X-2-6,0 x L JT3-ST-2-6,0 x L  
 JT3-2-6,0 x L JT3-ST-2-6,0 x L/UG  
 JT2-ST-2-6,0 x L  
 EJOT Baubefestigungen GmbH  
 Bad Laasphe

Charakteristische  
 Auszugtragfähigkeiten in kN

Anlage 5  
 zur allgemeinen bauaufsichtlichen  
 Zulassung Nr. Z-14.4-426  
 vom 1. November 2007



Art der Unterkonstruktion			$R_{ax,k}$
OSB-Platte	$\rho_k \geq 550 \text{ kg/m}^3$	$t_{min} = 18 \text{ mm}$ (dann durchgeschraubt)	1,32 kN
Rauspund $\geq$ C20 (Dachschalung)	$\rho_k \geq 330 \text{ kg/m}^3$	$t_{min} = 21 \text{ mm}$ (dann durchgeschraubt)	1,19 kN
Vollholz $\geq$ C24	$\rho_k \geq 350 \text{ kg/m}^3$	$l_{ef,min} = 24 \text{ mm}$	1,57 kN

Bei Vollholz und  $l_{ef} \geq 28 \text{ mm}$  dürfen die Schrauben zur alternativen Ermittlung von  $R_{ax,k}$  nach DIN 1052:2004-08 in die Tragfähigkeitsklasse 3 eingruppiert werden.



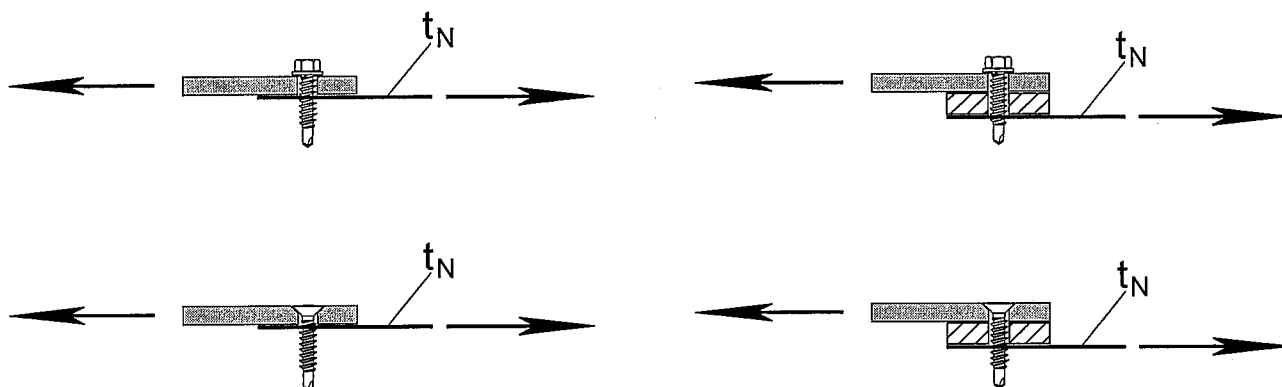
**Bohrschrauben**  
 JT3-X-2-6,0 x L    JT3-ST-2-6,0 x L  
 JT3-2-6,0 x L    JT3-ST-2-6,0 x L/UG  
                           JT2-ST-2-6,0 x L  
 EJOT Baubefestigungen GmbH  
 Bad Laasphe

**Charakteristische Auszugtragfähigkeiten in kN**

**Anlage 6**  
 zur allgemeinen bauaufsichtlichen  
 Zulassung Nr. Z-14.4-426  
 vom 1. November 2007

Ohne Zwischenlage

Mit Zwischenlage  
(Dicke der Zwischenlage  $d \leq 15$  mm)



	Aluminium- unterkonstruktionen				Stahl- unterkonstruktionen			
	$t_N$ [mm]	mit $R_{m,min} =$			$t_N$ [mm]	mit $R_{m,min} =$		
		195 N/mm <sup>2</sup>	225 N/mm <sup>2</sup>	245 N/mm <sup>2</sup>		360 N/mm <sup>2</sup>	390 N/mm <sup>2</sup>	420 N/mm <sup>2</sup>
Ohne Zwischenlage	0,80	0,95	1,10	1,20	0,75	1,55	1,70	1,70
	1,50	2,30	2,65	2,90	0,88	2,25	2,45	2,55
					1,00	3,00	3,25	3,45
					1,13	3,25	3,40	3,50
					1,25	3,45	3,55	3,55
Mit Zwischenlage	0,80	0,75	0,85	0,90	0,75	1,25	1,35	1,35
	1,50	1,65	1,90	2,05	0,88	1,60	1,70	1,80
					1,00	1,90	2,05	2,20
					1,13	2,30	2,40	2,50
					1,25	2,70	2,75	2,75

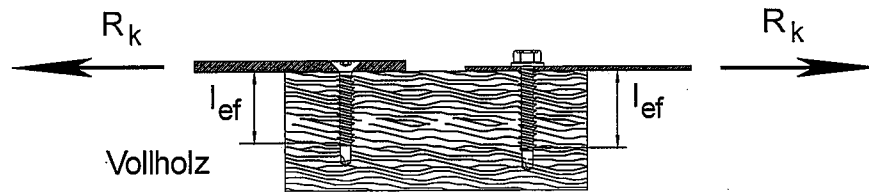
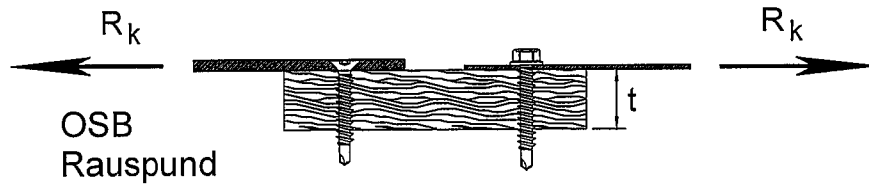
Am Schraubenkopf anliegendes Bauteil I aus Stahl oder Aluminium mit  $t_N \geq 5,0$  mm, vorgebohrt oder vorgestanzt mit  $\varnothing 6,0 \leq d_i \leq \varnothing 7,0$



**Bohrschrauben**  
 JT3-X-2-6,0 x L    JT3-ST-2-6,0 x L  
 JT3-2-6,0 x L    JT3-ST-2-6,0 x L/UG  
                           JT2-ST-2-6,0 x L  
 EJOT Baubefestigungen GmbH  
 Bad Laasphe

**Charakteristische  
 Querkzugtragfähigkeiten in kN**

**Anlage 7**  
 zur allgemeinen bauaufsichtlichen  
 Zulassung Nr. Z-14.4-426  
 vom 1. November 2007



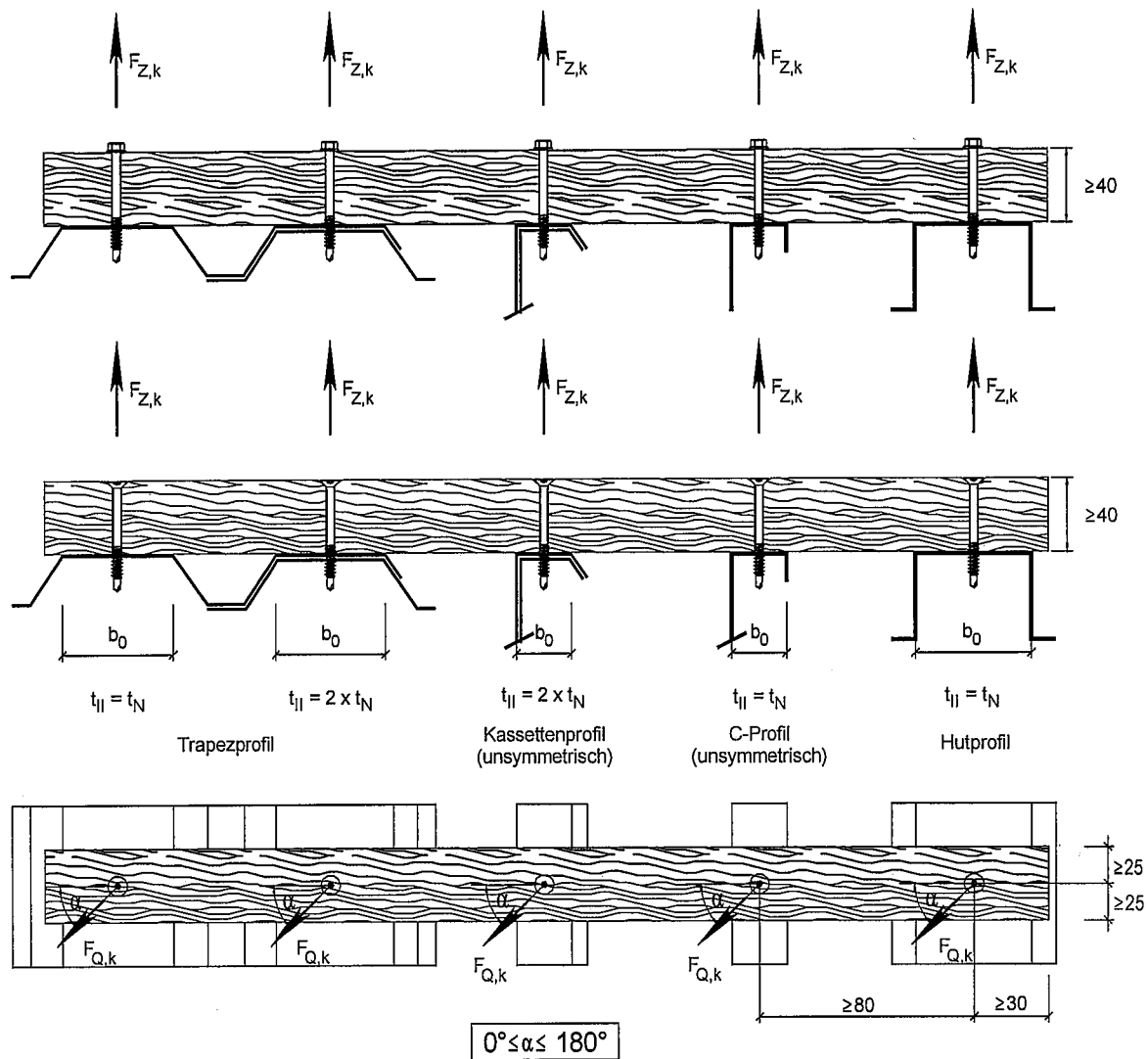
Art der Unterkonstruktion			$R_k$
OSB-Platte	$\rho_k \geq 550 \text{ kg/m}^3$	$t_{\min} = 18 \text{ mm}$ (dann durchgeschraubt)	2,15 kN
Rauspund $\geq \text{C20}$ (Dachschalung)	$\rho_k \geq 330 \text{ kg/m}^3$	$t_{\min} = 21 \text{ mm}$ (dann durchgeschraubt)	1,55 kN
Vollholz $\geq \text{C24}$	$\rho_k \geq 350 \text{ kg/m}^3$	$l_{\text{ef},\min} = 24 \text{ mm}$ $l_{\text{ef}} \geq 36 \text{ mm}$	1,88 kN 2,33 kN
Bauteil I aus Stahl oder Aluminium mit $t_f \geq 1,50 \text{ mm}$ und $R_m \geq 190 \text{ N/mm}^2$			




**Bohrschrauben**  
 JT3-X-2-6,0 x L    JT3-ST-2-6,0 x L  
 JT3-2-6,0 x L    JT3-ST-2-6,0 x L/UG  
                           JT2-ST-2-6,0 x L  
 EJOT Baubefestigungen GmbH  
 Bad Laasphe

**Charakteristische  
 Querkzugtragfähigkeiten in kN**

**Anlage 8**  
 zur allgemeinen bauaufsichtlichen  
 Zulassung Nr. Z-14.4-426  
 vom 1. November 2007



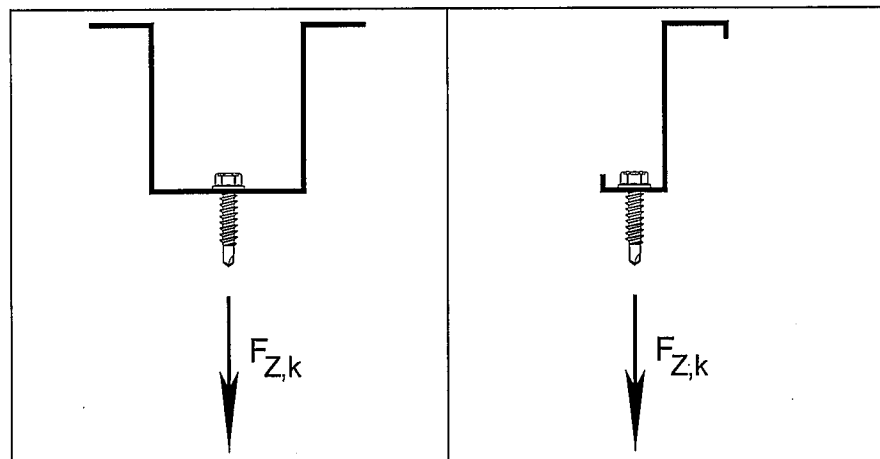
**Charakteristische Tragfähigkeiten für Stahlunterkonstruktionen mit  $R_{m,min} \geq 360 \text{ N/mm}^2$  und Bauteilen aus Holz der Mindestsortierklasse S10/MS10 je Verbindungselement bzw. Scherfuge**

Längszug		Querzug			
$t_{II}$	$F_{Z,k}$	$t_{II}$	$F_{Q,k}$	$t_{II}$	$F_{Q,k}$
1 x 0,55 mm	0,68 kN	1 x 0,75 mm	1,74 kN	2 x 0,75 mm	2,18 kN
1 x 0,63 mm	0,80 kN	1 x 0,88 mm	1,82 kN	2 x 0,88 mm	2,18 kN
1 x 0,75 mm	1,05 kN	1 x 1,00 mm	1,90 kN	2 x 1,00 mm	
$\geq 1 \times 0,88 \text{ mm}$ $\geq 2 \times 0,75 \text{ mm}$	1,21 kN	1 x 1,13 mm	1,99 kN		
gilt für: $b_0 / t_N \leq 275$ Bei unsymm. Unterkonstruktionen (Z-, C- oder $\Sigma$ -Profile) sind die angegebenen Werte $F_{Z,k}$ um 30% zu reduzieren.		1 x 1,25 mm	2,07 kN		
		1 x 1,50 mm	2,18 kN		

**Bohrschrauben**  
 JT3-X-2-6,0 x L    JT3-ST-2-6,0 x L  
 JT3-2-6,0 x L    JT3-ST-2-6,0 x L/UG  
                           JT2-ST-2-6,0 x L  
 EJOT Baubefestigungen GmbH  
 Bad Laasphe

**Charakteristische Tragfähigkeiten von Holz-Stahlblech-Verbindungen**

**Anlage 9**  
 zur allgemeinen bauaufsichtlichen  
 Zulassung Nr. Z-14.4-426  
 vom 1. November 2007



Aluminium mit $R_m \geq 190 \text{ N/mm}^2$	2,47 kN	2,22 kN
Stahl mit $R_m \geq 360 \text{ N/mm}^2$	8,24 kN	7,42 kN

Bauteil I aus Stahl oder Aluminium mit  $t_1 \geq 1,50$   
 Wird Bauteil I unmittelbar durch Windsog beansprucht, sind die Werte auf 67% abzumindern.



<p><b>Bohrschrauben</b>          JT3-X-2-6,0 x L          JT3-2-6,0 x L          EJOT Baubefestigungen GmbH          Bad Laasphe</p>	<p><b>Charakteristische          Durchknöpfftragfähigkeiten          in kN</b></p>	<p><b>Anlage 10</b>          zur allgemeinen bauaufsichtlichen          Zulassung Nr. Z-14.4-426          vom 1. November 2007</p>
--	--	--